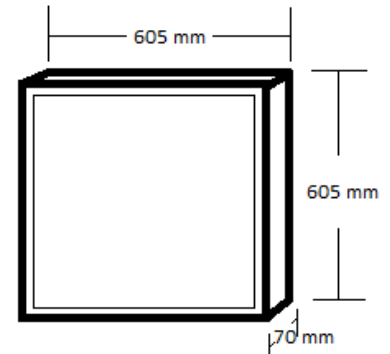


Gabinete tipo cajón, colocación empotrada, fabricado en lamina rollada al carbón, terminado en color blanco con tapa de policarbonato micro lineal, *ideal para hacer el remplazo de luminario con lámparas convencionales fluorescentes*, admite hasta 4 tubos T8 de 60cm

### Información Técnica

#### Material:

Fabricado con lamina de acero rollado en frío de alta calidad, recibe un baño de líquidos especiales para quedar libre de impurezas, se aplica electrostáticamente la pintura en polvo y es horneada para así obtener una calidad uniforme y constante en el gabinete ideal para lamparas led T8 de 60cm, contiene además tapa de policarbonato microlineal



#### General:

Dimensiones:	605 x 605 x 70mm
Peso:	32 Kg
Temperatura de operación:	-20°C hasta 50°C
Grado de protección:	IP20
Uso:	Interiores